

Modèles

T80 T225
T125 T425

Séries Sanitaire

Français

CE Manuel d'instruction

Pompes pneumatiques à membranes

topflo®

Pompes en Acier Inox
AISI 316L



- ▶ Instructions pour l'installation, la mise en route, la maintenance et la réparation
- ▶ Pièces détachées



Lire attentivement ce manuel avant l'installation et la mise en route de la pompe

	CERTIFICAT CE	3		
0	GENERAL	4		
0.1	Introduction	4		
0.2	Les symboles de danger	4		
1	INSTALLATION	5		
1.1	Contrôles de réception	5		
1.2	Stockage	5		
1.3	Fixation	5		
1.4	Aspiration et refoulement	5		
1.4.1	Raccordement de l'aspiration	5		
1.4.2	Raccordement du refoulement	5		
1.5	Branchement de l'air comprimé	5		
1.5.1	Traitement de l'air comprimé	6		
1.6	Exemple d'installation	6		
1.7	Recommandations d'installation	6		
1.7.1	Pompe en charge	6		
1.7.2	Auto amorçante	6		
2	FONCTIONNEMENT	7		
2.1	Sécurité	7		
2.1.1	Protection	7		
2.1.2	Environnements explosifs	7		
2.1.3	Pression d'air	7		
2.1.4	Niveau de bruit	7		
2.1.5	Température d'utilisation	7		
2.2	Avant le démarrage de la pompe	7		
2.3	Démarrage et fonctionnement	8		
2.3.1	Marche à sec	8		
2.3.2	Augmenter la durée de vie de la pompe	8		
2.4	Arrêt de la pompe	8		
2.5	Nettoyage de la pompe	8		
2.5.1	CIP - Clean in place	8		
3	MAINTENANCE	9		
3.1	Test de performance	9		
3.2	Inspection de routine	9		
3.3	Inspection complète	9		
3.4	Pannes possibles	9		
3.5	Démontage des pompes	10		
3.5.1	Avant la procédure de démontage	10		
3.5.2	Pièces principales	10		
3.5.3	Bloc central	10		
			3.6	Remontage de la pompe
			3.6.1	Bloc central
			3.6.2	Assemblage principal
			3.6.3	Test
				11
				11
				11
				11
			4	PIECES DETACHEES
				12
			4.1	Vue et listes des pièces
			4.2	Recommandations de stockage
			4.3	Commander les pièces
			4.4	Codifications des pompes
				12
				13
				13
				13
			5	INFORMATIONS
				14
			5.1	Courbes de débit
			5.2	Modification des courbes
			5.3	Dimensions et données techniques
			5.4	Couples de serrage
				14
				14
				15
				15
			6	GARANTIE ET REPARATION
				16
			6.1	Demande de garantie
			6.2	Retour de pièces
			6.3	Garantie
				16
				17
				17

Declaration of conformity

Machinery directive 89/392/EEC, Annex 2A

Tapflo AB declares that:

Product name: **Air operated diaphragm pumps**
Models: **T...**

Is in conformity with the essential health and safety requirements and technical construction file requirements of the EC Machinery directive 89/393/EEC with amendments 91/368/EEC, 93/94 EEC and 93/68 EEC.

Manufacturer: **Tapflo AB**

Address: **Filaregatan 4
S-442 34 Kungälv
Sweden**

Tapflo AB, september 1st 1999



Börje Johansson
Managing director

▶ 0. GENERAL

0.1 Introduction

La gamme des pompes pneumatiques Tapflo est une série complète pour les utilisations industrielles. Les pompes sont conçues pour être sans danger, facile à utiliser et à entretenir. La construction est sans garniture et sans pièces tournantes. Les pompes sont utilisables pour la plupart des produits chimiques utilisés aujourd'hui dans les industries..

En respectant les consignes de maintenance, les pompes Tapflo vous donnerons entière satisfaction dans vos applications. Ce manuel d'instructions informera avec détails l'opérateur au sujets de l'installation, l'utilisation et la maintenance.

0.2 Les symboles

Les symboles suivants sont présents dans ce manuel, voici leurs significations..



Vous trouverez ce symbole à côté de toutes les instructions de sécurité, où la mise en danger de l'opérateur est en cause. Observer les instructions et procéder avec précaution dans ces situations. Informez tous les utilisateurs des instructions de sécurité. En plus de ces instructions, la sécurité générale et la prévention des accidents doivent être respectées.



Ce symbole est présent aux points importants du manuel en rapport avec les règles et directives, avec l'utilisation correcte de la pompe et la prévention des dommages ou de la destruction de la pompe et de ses accessoires.

▶ 1. INSTALLATION

1.1 Contrôle de réception

Bien que des précautions soient prises par nous au moment de l'emballage et de l'expédition, nous vous conseillons de vérifier attentivement le matériel dès réception. Assurez vous que toutes les pièces figurant sur le bordereau d'expédition soient présentes et informez le transporteur et nos services en cas de dommage ou de pièces manquantes.

1.2 Stockage



Si la pompe doit être stockée avant l'installation, placez la dans un endroit propre. Ne pas enlever les protections placées sur l'aspiration, le refoulement, et le branchement de l'air, protections qui ont été installées afin de protéger la pompe d'éventuelles débris. Nettoyer la pompe attentivement avant l'installation.

1.3 Fixation



La pompe fonctionnera parfaitement sans avoir à être fixée sur un socle. Si cette fixation est nécessaire pour l'installation, assurez vous que le support est prévu pour absorber les vibrations. Utilisez les trous de fixations des pieds de la pompe. La pompe doit être impérativement fixée avec les pieds au sol (voir schéma page suivante).

1.4 Tuyauterie d'aspiration et de refoulement

Les tuyauteries d'aspiration et de refoulement doivent être solidement fixées près mais indépendantes de la pompe. Nous vous conseillons l'utilisation de tuyaux flexibles pour relier la pompe à la tuyauterie afin de prévenir des usures prématurées des raccords.

1.4.1 Connexions orientables

Les connexions à l'aspiration et au refoulement sont orientables à 180°. Cela simplifie considérablement l'installation. Si vous désirez tourner les connexions, desserrez délicatement les écrous de fixation des corps de la pompe, puis orientez la connexion à votre besoin.

1.4.2 Connexion de l'aspiration

Rappelez vous que la connexion à la tuyauterie d'aspiration est la plus importante, spécialement si votre pompe doit ammorcer. Une simple fuite peut radicalement réduire la capacité d'aspiration de la pompe. Suivez les recommandations ci dessous pour le raccordement

- 1) Pour un résultat optimum, utilisez un tuyau flexible renforcé (l'aspiration peut déformer un tuyau standard). Le diamètre interne du tuyau doit être le même que celui de la connexion de la pompe (au pied de la pompe) afin d'obtenir les meilleures capacités d'aspiration.
- 2) Assurez vous que la connexion pompe tuyau est bien serrée.
- 3) Toujours avoir le minimum de longueur à l'aspiration, évitez les poches d'air qui peuvent survenir dans les longues tuyauteries.

1.4.3 Connexion du refoulement



Pour cette connexion, il est seulement recommandé d'utiliser un flexible (minimum 1 mètre) entre le refoulement de la pompe et la tuyauterie rigide. Enroulez le flexible au moins 1 tour sur lui même. Tous les composants (Flexible, tuyaux, valves etc) utilisés au refoulement de la pompe doivent être au moins marqués PN 10.

1.5 Connexion de l'air comprimé

Vissez le tuyau d'air à l'entrée d'air située sur le bloc central de la pompe avec un raccord adapté. Pour de meilleurs résultats, utilisez un tuyau ayant le même diamètre que l'entrée d'air de la pompe.

▶ 1. INSTALLATION

1.5.1



Traitement de l'air

Le distributeur d'air est prévu pour fonctionner avec un air d'humidité. La lubrification de l'air n'est pas permise. Malgré cela, si l'air est **très sec** (en laboratoire), il peut être lubrifié avec de l'eau. La pression maximum de l'air est de 8 bar. Par précaution, nous recommandons l'installation d'un filtre régulateur à 5 micron au moins. Les impuretés de l'air peuvent sous certaines conditions causer une défection de la pompe.

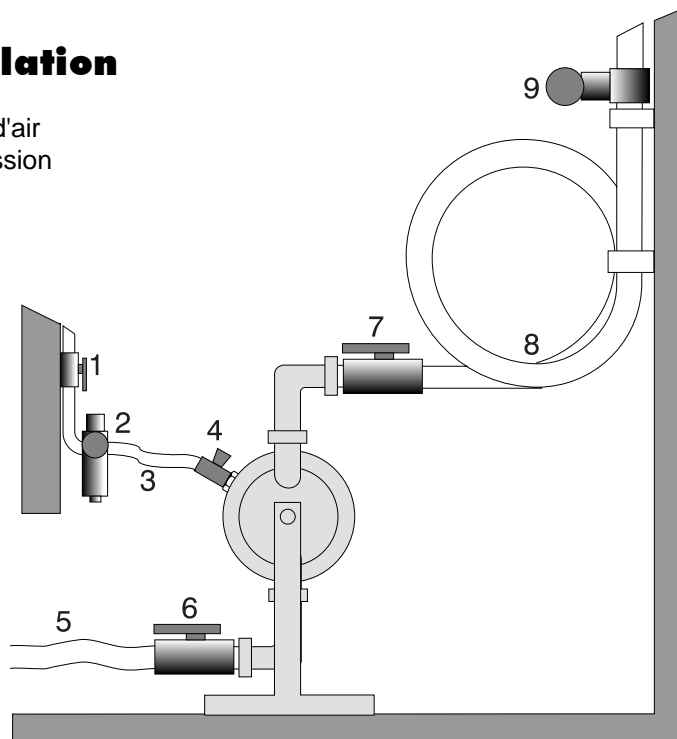
Pour faciliter l'utilisation de la pompe nous vous recommandons l'installation d'un système de traitement d'air connecté à l'alimentation d'air de la pompe. Les composants ci dessous doivent en faire partie:

- 1) Régulateur afin d'ajuster la pression d'air
- 2) Manomètre afin de lire la pression
- 3) Régulateur de débit d'air
- 4) Filtre

Ces composants sont inclus dans le système Tapflo de traitement de l'air que vous pouvez vous procurer.

1.6 Exemple d'installation

- 1) Vanne de sectionnement d'air
- 2) Filtre et régulateur de pression
- 3) Flexible
- 4) Régulateur de débit d'air
- 5) Flexible
- 6) Vanne à l'aspiration
- 7) Vanne au refoulement
- 8) Tuyauterie flexible
- 9) Débitmètre



1.7 Recommandations d'installations

La pompe Tapflo est flexible de part ses possibilités d'installation..

1.7.1 En charge

Le raccordement assure une hauteur positive à l'aspiration. Ceci est la meilleure façon d'installer la pompe lorsque l'on désire vider complètement le conteneur ou que des produits visqueux épais sont pompés.

1.7.2 Auto amorçante

La pompe Tapflo est conçue pour générer un vide important. Elle est capable d'évacuer une tuyauterie vide de liquide sans aucun dommage. La hauteur maxi d'aspiration est de 5 mètres sans liquide, et de 8 mètres avec du liquide dans la tuyauterie. La capacité d'aspiration dépend de la taille de la pompe (voir chapitre 5.4)

▶ 2. OPERATION

2.1 Sécurité et protection

La pompe doit être installée selon les réglementations locales et nationales.



Les pompes sont fabriquées pour des applications particulières. Ne pas utiliser la pompe pour des applications autres que celles pour lesquelles elle a été vendue sans nous avoir consulté au préalable pour confirmer la compatibilité

2.1.1

Protection

Dans l'intérêt de votre sécurité il est recommandé de porter des vêtements de protection lorsque vous travaillez ou évoluez à proximité d'une pompe Tapflo.



2.1.2

Environnements explosifs

Pour des utilisation en environnement explosif, la pompe doit être correctement reliée à la terre. Suivre les réglementations applicables dans la zone explosive. Nous consulter pour de plus amples renseignements. Une installation ou une utilisation incorrecte peut causer de graves blessures ou la mort du personnel évoluant à proximité de la pompe.



2.1.3

Pression d'air comprimé

La pression d'air maximum pour les pompes Tapflo est de 8 bar. Une pression d'air supérieure à 8 bar peut endommager la pompe et causer des blessures au personnel évoluant au alentours de la pompe. Si vous désirez utiliser la pompe à une pression d'air supérieure à 8 bar, merci de nous consulter

2.1.4

Niveau de bruit

Durant les tests, les niveaux de bruit des pompes Tapflo n'ont pas dépassé 80 dB(A). Dans certaines conditions, par exemple si la pompe fonctionne avec une haute pression d'air et une faible pression de refoulement, le bruit peut être dérangerant pour le personnel restant longtemps à proximité de la pompe. Ce dérangement peut être évité en:



- utilisant des protections auditives
- diminuant la pression d'air et/ou augmenter la pression de refoulement
- déplacer le silencieux d'air de l'environnement de travail en utilisant un tuyau. Vous trouverez les dimensions du raccordement d'air dans le chapitre 1.7.3.
- utilisant des clapets billes en élastomer (EPDM, NBR ou polyuréthane) au lieu du PTFE, céramique ou acier inox, en s'assurant que l'élastomer est compatible avec le liquide pompé.

2.1.5

Température

Les températures maximum dépassées peuvent causer des dommages à la pompe et/ou à la tuyauterie et peuvent aussi être dangereuses pour le personnel dans l'environnement de la pompe. Eviter les changements brutaux de température et ne pas dépasser les températures maxi recommandées lors de la commande. S'informer aussi des températures maximales indiquées à partir de l'eau dans le chapitre 5 "Informations".

2.2

Avant le démarrage de la pompe



- S'assurer que la pompe est installée suivant les recommandations (section 1).
- Amorcer la pompe avant le démarrage n'est pas nécessaire.
- Si l'installation est nouvelle, un test avec de l'eau est recommandé afin de s'assurer que la pompe fonctionne normalement et ne présente pas de fuite.

▶ 2. OPERATION

2.3 Démarrage et fonctionnement

- Ouvrir la vanne au refoulement.
- **Note! Considérant la capacité d'aspiration lorsque de l'air se trouve encore dans la tuyauterie d'aspiration, il est recommandé de démarrer la pompe à une faible pression d'air. Il n'est pas nécessaire d'amorcer la pompe avant le démarrage de la pompe.**
- Lorsque la pompe est remplie de liquide, la pression et le débit d'air peuvent être augmentés afin d'augmenter la capacité d'aspiration de la pompe.
- Les performances de la pompe peuvent être ajustées en utilisant un régulateur de débit et de pression d'air. Les performances peuvent aussi être ajustées en régulant le débit au refoulement de la pompe.

2.3.1 Marche à sec

La pompe peut fonctionner à sec sans aucun dommage.

2.3.2 Augmenter la durée de vie de la pompe

Fonctionner à plein régime (débit et pression d'air maximum) continuellement causera une usure prématurée des composants. En règle générale, nous recommandons de fonctionner à la moitié de la capacité maximum de la pompe. Par exemple, une pompe T120 devrait fonctionner à un débit maximum de 60 l/min.

2.4 Arrêt de la pompe

La pompe peut être arrêtée de deux façons:

- 1) Fermer la vanne au refoulement. La contre pression arrêtera automatiquement la pompe. Cela n'endommagera pas la pompe. La pompe repart facilement lorsque la vanne est ouverte de nouveau.
- 2) Couper l'alimentation d'air.

2.5 Nettoyage de la pompe

2.5.1 CIP - Clean in place

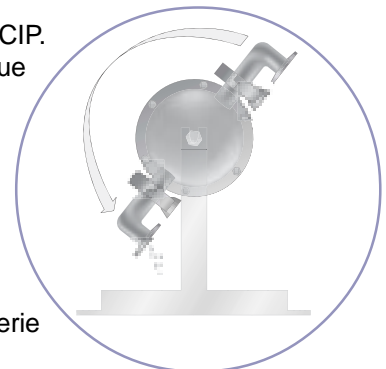
L'importance d'un nettoyage facile est particulièrement nécessaire pour les applications sanitaires. Les pompes Inox Tapflo sont conçues pour le CIP (clean in place). Cela permet le nettoyage interne de la pompe sans démontage. La pompe peut être nettoyée avec un CIP (habituellement une solution de soude et différents additifs) ou par l'injection de vapeur. La température du liquide du CIP varie, mais dans le domaine alimentaire, la température est normalement d'environ 90°C. Assurez vous que le fluide du CIP est compatible avec les matériaux de la pompe.

La solution traverse la pompe soit par l'action de celle ci, soit par un système indépendant. La solution de CIP doit traverser la pompe à une vitesse minimum de 1.5 m/s dans la direction normale du liquide (de l'aspiration au refoulement).

2.5.1.1 Drainage de la pompe

Après la procédure de CIP, la pompe doit être vidangée du liquide du CIP. La série sanitaire TAPFLO est fournie avec son support hygiénique permettant une rotation de la pompe à 360°.

- 1) Déconnecter la pompe de la tuyauterie.
- 2) Deserrer les deux écrous (pos 4), faire tourner la pompe à 180° et laisser s'écouler le liquide restant.
- 3) Remettre dans sa position initiale, connecter la pompe à la tuyauterie et resserrer les écrous (pos 4).



▶ 3. MAINTENANCE

3.1 Test de performance

Lorsque l'installation est nouvelle, la pompe doit être testée. Mesurer la capacité à un débit et une pression d'air précis. Cette information sera utilisée pour le contrôle des performances. Vous serez capable de prévoir les interventions de maintenance de la pompe et de sélectionner les pièces détachées à stocker.

3.2 Inspection de routine



De fréquentes observations du fonctionnement de la pompe sont recommandées afin de détecter d'éventuels problèmes. Un changement de bruit lors du fonctionnement de la pompe peut être une indication de pièce défectueuse (voir ci dessous "pannes possibles"). Une fuite de liquide à la pompe et le changement des performances peuvent aussi être détectés. Une inspection de routine doit être effectuée fréquemment.

3.3 Inspection complète



Les intervalles entre les inspections complètes dépendent des conditions d'utilisation de la pompe. Les caractéristiques du liquide, la température, les matériaux utilisés dans la pompe et la durée de fonctionnement déterminent la fréquence des inspections complètes.

Si un problème est apparu, ou si la pompe doit subir une inspection complète, regarder les chapitres ci dessous "pannes possibles" et "démontage de la pompe". Vous pouvez aussi bien sûr nous consulter pour de plus amples renseignements.

Les pièces détachées doivent être stockées, voir chapitre 4.3.

3.4 Pannes possibles

Probleme	Cause possible
La pompe ne fonctionne pas	Pression d'air trop basse Connection d'air bouchée Echappement bouché Distributeur d'air défectueux Saletés dans le corps de la pompe Membrane cassée
L'aspiration est mauvaise	Raccord d'aspiration mal serré Raccord du refoulement bouché Echappement bouché Clapets billes bouchés Clapets billes endommagés
Le pompage est irrégulier	Clapets billes bouchés Joints du distributeur ou bloc centrale défectueux Membrane cassée
Mauvais débit et pression	Chute de pression dans l'arrivée d'air Raccords d'aspiration ou d'air bouchés Echappement bouché Distributeur d'air défectueux Clapets billes défectueux Air dans le liquide Membrane cassée
Fuite de liquide dans la pompe	Vis des corps pas assez serrées
Fuite de liquide par l'échappement	Membrane cassée

▶ 3. MAINTENANCE

3.5 Démontage de la pompe

3.5.1 Avant la procédure de démontage



Assurez vous qu'il ne reste plus de liquide dans la pompe. Nettoyez ou neutralisez la pompe complètement. Débrancher la connection d'air et les raccordements d'aspiration et refoulement.

Les numéros entre parenthèses renvoient aux positions sur les schémas.

3.5.2 Pièces principales

- 1) Dévissez et enlevez les 3-clamps (3) de la pompe. enlevez les manifolds (1 et 2), billes (23) et joints (18).
- 2) Devissez les écrous (4) et soulevez la pompe de son support (5).
- 3) Dévissez les écrous (37) d'un côté de la pompe. Placez la pompe sur le côté du corps (11) qui a encore ses écrous. Soulevez ensuite le corps libre du bloc central et tirer délicatement le bloc central du corps restant avec les tiges filetées (14).

3.5.3 Bloc central

- 1) Mettez les membranes (15) en position neutre (égale distance du bloc central).
- 2) Maintenez une des membranes et dévissez la deuxième. Tirez ensuite la membrane restante avec l'arbre (16).
- 3) Placez le bloc central sur une surface propre. Attention de ne pas endommager les surfaces du bloc. Enlevez le circlip (27) délicatement afin de ne pas vous blesser ou le perdre.
- 4) Retournez le bloc central. Retirez le deuxième circlip (27).
- 5) Poussez délicatement le distributeur d'air du corps. L'ensemble sortira doucement. Le bronze est un matériau tendre et change facilement de forme. Si des pièces sont déformées, elles doivent être changées. Manipulez donc avec soin.

La pompe est maintenant complètement démontée. Vérifiez tous les composants et changez les si nécessaire.

▶ 3. MAINTENANCE

3.6 Remontage de la pompe

3.6.1 Bloc central

Le bloc central est assemblé de la même façon que le démontage, mais en sens inverse. Mettez la membrane avec son arbre dans le bloc central. Vissez la membrane suivante sur l'arbre en face des trous. Vous avez parfois à tourner la membrane vers l'arrière pour la positionner en face des trous.

3.6.2 Assemblage principal

Le corps est assemblé de façon inverse à son démontage.

- 1) Assurez vous que toutes les tiges (14) aient un écrou (37) . Ne mettre qu'un ou deux écrous pour l'instant.
- 2) Mettez un des deux corps sur le bloc central et passez délicatement toutes les tiges filetées à travers le corps et le bloc central. Assurez vous que le corps est dans une bonne position (l'entrée du corps a une butée de bille cylindrique). Attention de ne pas endommager les membranes durant l'assemblage.
- 3) Installez le corps restant (11) sur les tiges filetées (14).
- 4) Serrez les écrous à la main, puis alternativement avec un outil. Après quelques semaines d'utilisation , une surveillance du serrage des écrous est conseillée.
- 5) Placez la pompe sur son support et serrez les écrous (4) à la main, afin de pouvoir tourner la pompe.
- 6) Tournez la pompe pour lacer l'aspiration vers le haut. Placez les joints (18), billes (23) et le manifold d'aspiration (1) sur le côté aspiration de la pompe.
- 7) Montez et serrez les 3-clamps (3).
- 8) Tournez la pompe et faites la même chose pour le refoulement. Serrez les écrous (4).

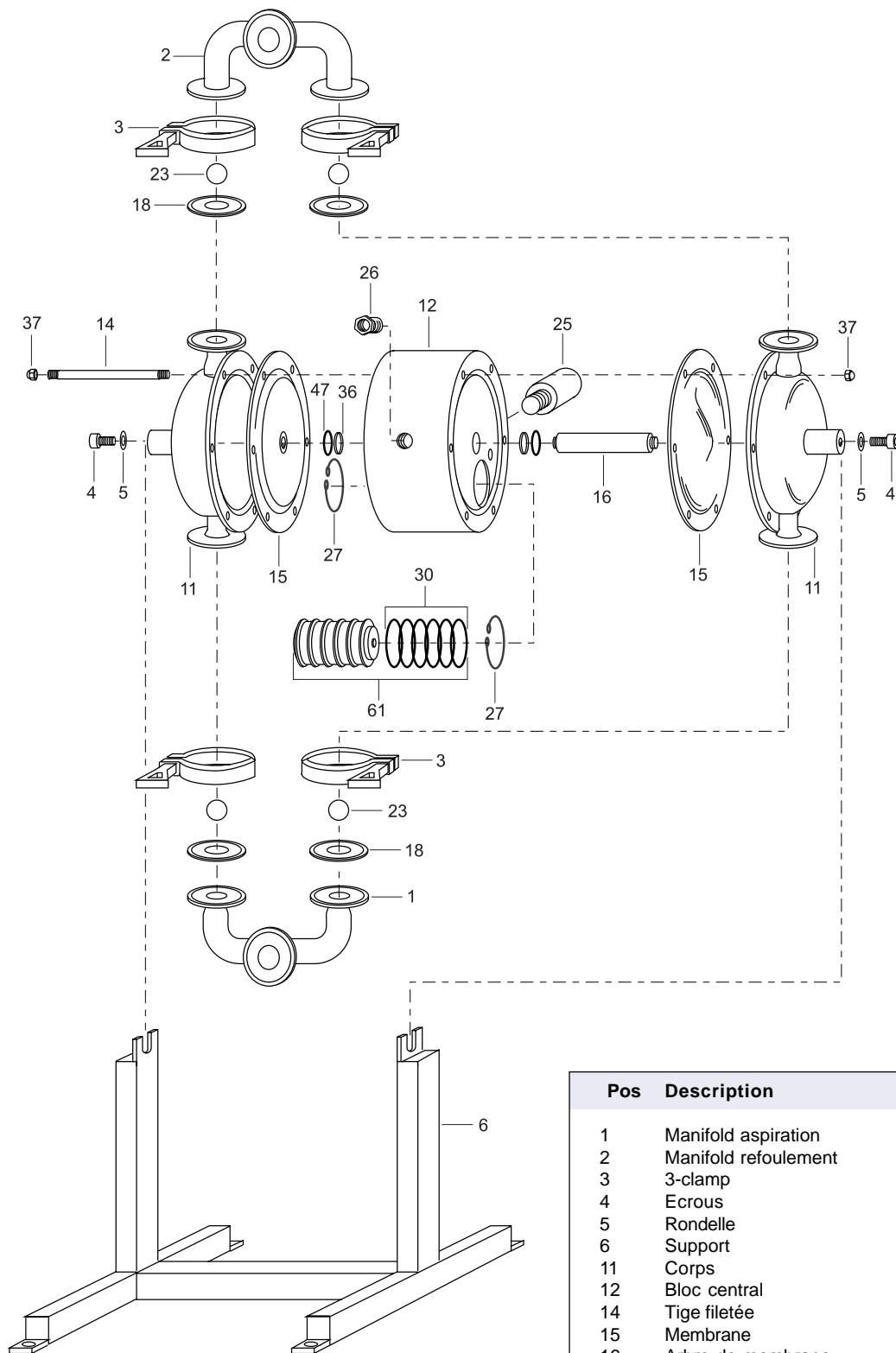
La pompe est maintenant prête pour le service et peut être installée sur la tuyauterie selon les section 1 et 2 (installation et fonctionnement).

3.6.3 Test

Nous vous recommandons de pratiquer des test de la pompe avant de l'intégrer dans votre installation afin de vous assurez qu'il n'y a pas de fuite, ou qu'elle ne fonctionne pas à cause d'un mauvais remontage

4. PIÈCES DETACHÉES

4.1 Vue et listes des pièces



* = T80 et T125
 ** = T225 et T425
 *** = T125 seulement

Pos	Description	Qtée
1	Manifold aspiration	1
2	Manifold refoulement	1
3	3-clamp	4
4	Ecrous	2
5	Rondelle	2
6	Support	1
11	Corps	2
12	Bloc central	1
14	Tige filetée	6*/8**
15	Membrane	2
16	Arbre de membrane	1
18	Joint	4
23	Clapet bille	4
25	Echappement	1
26	Entrée d'air	1
27	Circlip	2
30	O-ring	6
36	Joint de bloc central	2
37	Ecrous	12*/16**
47	O-ring (arrière de 36)	2/4***
61	Distributeur d'air	1

▶ 4. PIÈCES DÉTACHÉES

4.2 Recommandations de stockage

Même avec une utilisation normale, certaines pièces sont susceptibles de casser. Afin d'éviter des conséquences honorables nous vous conseillons de stocker quelques pièces détachées.

En fonction de l'importance de l'intervention et de vos besoins, nous vous proposons deux kits de maintenance.

Kit No 1

Qté	Description	Pos
2	Membrane	15
4	Bille	23
1	Echappement	25
4	Joint	18

Kit No 2

Qté	Description	Pos
1	Kit No 1	-
1	Arbre de membrane	16
2	Circlip	27
2	Joint de bloc central	36
2/4*	O-ring	47
1	Distributeur	61

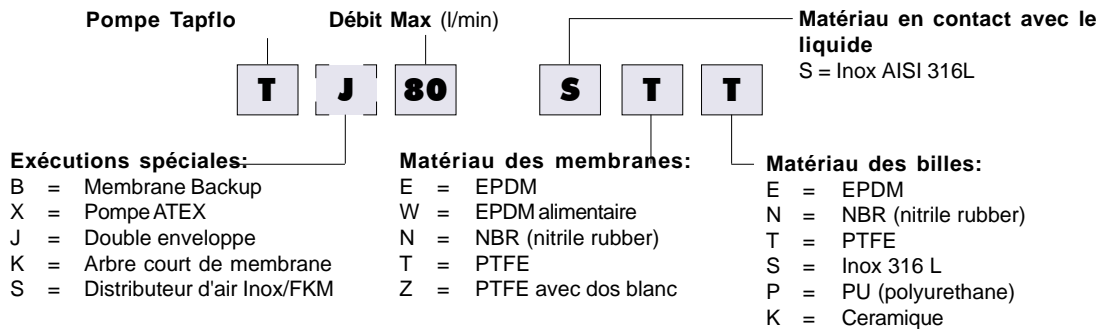
* = T125 seulement

4.3 Commander les pièces détachées

Lorsque vous commandez les pièces détachées pour pompes Tapflo, merci de nous communiquer le numéro modèle **indiqué sur la plaque** de la pompe. Indiquez ensuite les numéros de pièces (liste des pièces détachées) et la quantité désirée pour chaque pièce.

4.4 Codification des pompes

Le numéro modèle sur la plaque nous indique la taille de la pompe et les matériaux de fabrication.



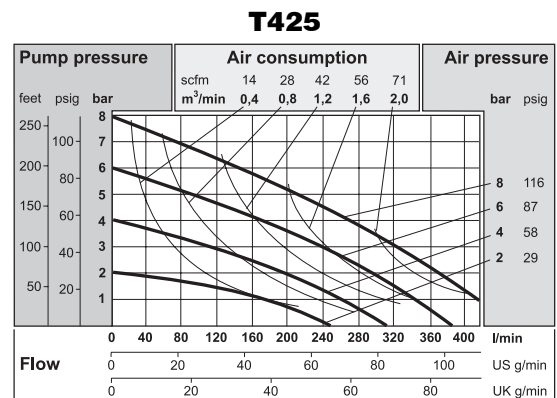
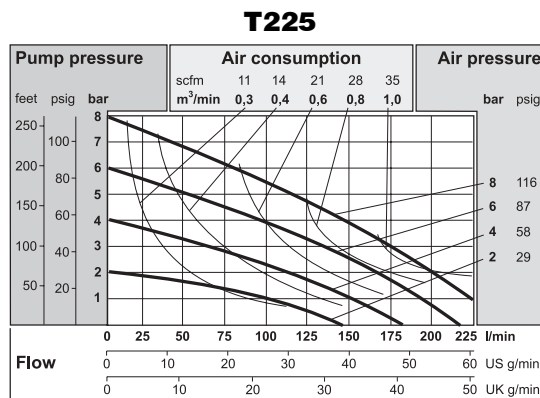
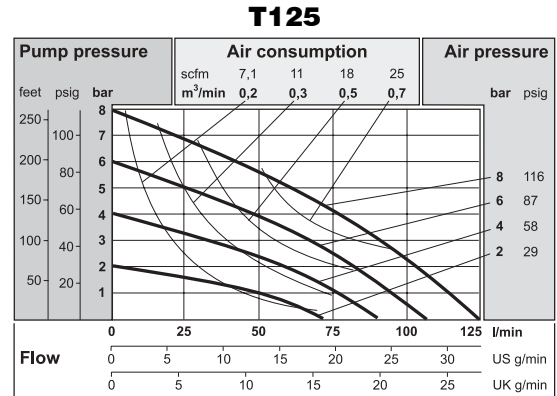
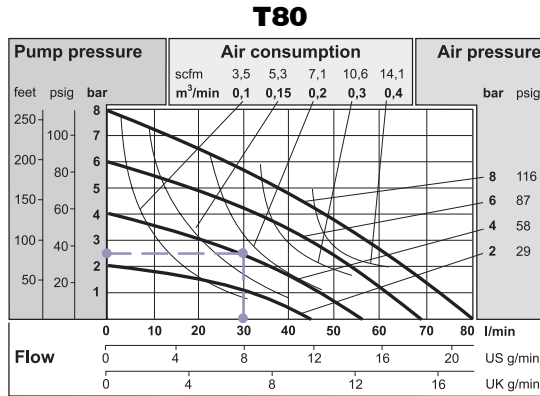
5. INFORMATIONS

5.1 Courbes de débit

Les courbes de débit sont obtenues à partir d'eau à 20°C. D'autres circonstances peuvent changer les performances. Voir ci dessous les changement de débit en fonction des viscosités et des hauteurs d'aspiration.

Exemple (ligne en violet):

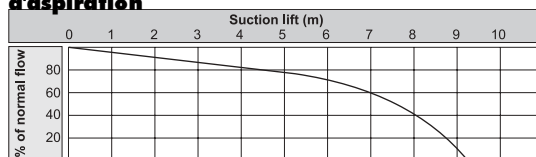
Pour obtenir un débit de 30 l/mn. La contre pression a été estimée à 2.5 bar. Nous choisissons une T80. Elle nécessite une pression d'air de 4 bar et consommera approximativement 0.18 m³ air par minute.



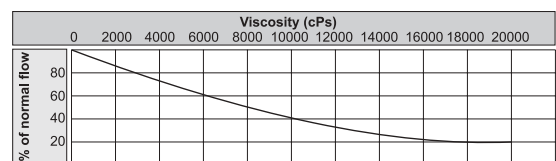
Le débit conseillé est la moitié du débit maxi, débit conseillé pour une T80, est de 40 l/min (10.6 US gpm).

5.2 Modification des courbes

Le débit varie en fonction des hauteurs d'aspiration



Le débit varie en fonction de la viscosité



5. INFORMATIONS

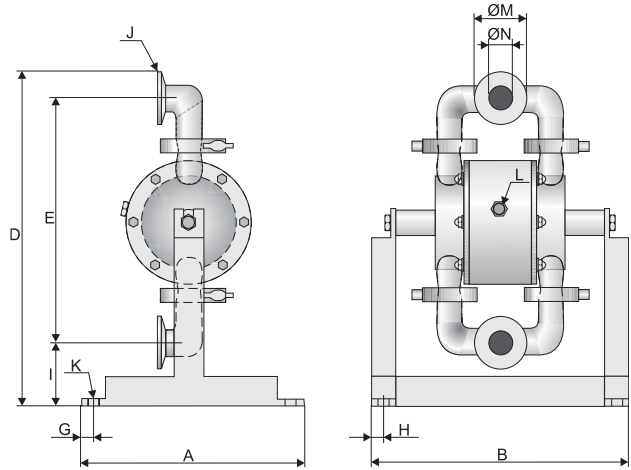
5.3 Dimensions et données techniques

Dim	Type de pompe			
	80	125	225	425
A	290	290	360	440
	11.4	11.4	14.2	17.3
B	295	320	420	485
	11.6	12.6	16.5	19.1
D	396	445	639	840
	15.6	17.5	25.2	33.1
E	297	349	514	698
	11.7	13.7	20.2	27.5
G	14	14	14	14
	0.6	0.6	0.6	0.6
H	10	10	10	10
	0.4	0.4	0.4	0.4
I	73	71	86	97
	2.9	2.8	3.4	3.8
J	TC 1"	TC 1 1/2"	TC 2 1/2"	TC 3"
	DN25 SMS 25	DN40 SMS 38	DN50 SMS 51	DN65 SMS 63.5
K	9	9	9	9
	0.4	0.4	0.4	0.4
ØM*	50	50	77	95
	2.0	2.0	3.0	3.7
ØN*	22	36	49	65
	0.9	1.4	1.9	2.6

Dimensions des pompes sanitaires

Dimensions en mm

Dimensions in inch (where other is not indicated)



* = Dimensions pour connexions standard TC

Caractéristiques	Pump size			
	80	125	225	425
Débit Max (l/min) / (US gpm)	80 / 21	125 / 33	225 / 59	425 / 112
*Volume par coup (ml) / (cu in)			700 / 42.7	2600 / 158
Pression maximum (bar) / (psi)	8 / 116	8 / 116	8 / 116	8 / 116
Pression d'air maximum (bar) / (psi)	8 / 116	8 / 116	8 / 116	8 / 116
Haut. aspiration à sec, maxi (m) / (Ft)	3 / 9.8	4 / 13	5 / 16	5 / 16
Haut. aspiration avec liquide (m) / (Ft)	8 / 26	8 / 26	8 / 26	8 / 26
Taille max des particules solides (ø en mm) / (in)	4 / 0.16	6 / 0.24	10 / 0.39	15 / 0.59
Température maximum (°C) / (°F)	110 / 230	110 / 230	110 / 230	110 / 230
Poids (kg) / (lb)	8 / 18	11 / 24	21 / 46	35 / 77
Matériaux de construction				
Corps de pompe et pièces en contact avec le produit	Acier inox 316L			
Bloc central	PP			
Membranes	PTFE, PTFE avec dos blanc, EPDM, EPDM blanc, NBR			
Billes	PTFE, EPDM, NBR, AISI 316, PU, Céramique			
Distributeur d'air	Bronze / NBR ou en option AISI 316L / FKM			
Joint	PTFE ou EPDM			
Tiges filetées	Acier inox 316L			
Arbre de membrane	Acier Inox 316L			

* = La valeur est basée sur une pompe avec membranes EPDM. Les pompes avec membranes PTFE ont un volume inférieur d'environ 15%.

5.4 Couples de serrage

Les couples de serrage ci dessous sont recommandés.

Type	Couple (Nm)
T80	8
T125	16
T225	20
T425	23

▶ 6. GARANTIE ET REPARATION

6.1 Demande de garantie

Compagnie: _____	
Telephone: _____	Fax: _____
Adresse: _____	
Pays: _____	Contact: _____
E-mail: _____	
Date de livraison _____	Installation (date): _____
Type de la pompe: _____	Numéro de série: _____
Description de la panne: _____	

L' installation	
Liquide: _____	
Temperature (°C): _____	Viscosité (cPs): _____ Poids spécif.. (kg/m ³): _____ pH: _____
Concentration de particules: _____	% , d'une taille maximum de (mm): _____
Débit (l/min): _____	Utilisation (h/jour): _____ Nbre de démar.par jour: _____
Haut. au refoulemnt (mcl): _____	Haut. d'aspiration (m): _____
Pression d'air (bar): _____	Qualité de l' air (filtre, micron?, lubrification?): _____
Divers: _____	

Croquis de l'installation	

▶ 6. GARANTIE ET REPARATION

6.2 Retour de pièces

Suivre les instructions suivantes pour tout retour de pièces:

- Nous consulter pour les consignes d'expédition.
- Nettoyer et neutraliser les pièces de la pompe. Assurez vous que les pièces de la pompe ne comportent plus de liquide.
- Emballez soigneusement les pièces pour le transport.

Aucunes pièces ne sera acceptée si les consignes ci dessus n'ont pas été respectées.

6.3 Garantie

Tapflo garantie les produits* de sa propre fabrication utilisés dans des conditions normales pour une période d'un an. L'obligation de Tapflo concernant cette garantie est limitée à la réparation ou au remplacement de ses produits qui doivent être retournés à Tapflo. Suivre la procédure ci dessus "retour de pièces". Si une pompe ou pièce est reçue défectueuse, informer Tapflo immédiatement. Les pièces retournées doivent être accompagnées d'une autorisation de retour. Cette garantie ne concerne pas les produits qui auraient été utilisés pour une application différente de celle pour lesquels ils ont été vendus.

**** Même lorsque des pièces ,comme par exemple les membranes, sont utilisées dans des conditions normales, elles peuvent être sujete à usure et devoir être remplacées avant un an. Exemples de ces pièces Tapflo ; membranes, clapets billes, joints toriques et joint etc. Cette garantie ne s'applique pas sur ces pièces d'usure.***

▶ NOTES

A large grid of graph paper for taking notes, consisting of 20 columns and 30 rows of small squares.

▶ NOTES

A large grid of graph paper for taking notes, consisting of 20 columns and 30 rows of small squares.

tapflo[®] Tapflo France • Espace Sulzer - 28 Bd Roger Salengro - 78711 Mantes la Ville
Tel 01 34 78 82 40 • Fax 01 34 78 82 41 • E-mail: info@tapflo.fr • www.tapflo.fr

DISTRIBUTEUR: